

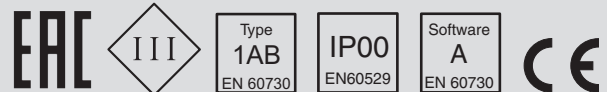
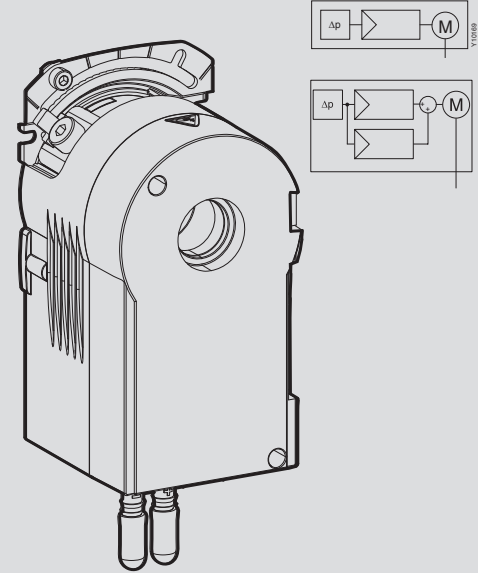
de Volumenstrom-Kompaktantrieb  
 fr Servomoteur compact de débit volumique  
 en Volume-flow compact drive  
 it Portata volumetrica-servomotore compatto  
 es Servomotor compacto de caudal volumétrico  
 sv VAV-Kompaktregulator  
 nl Volumestroom Kompakt-Servomotor

de Montagevorschrift  
 fr Instruction de montage  
 en Fitting instructions  
 it Istruzioni di montaggio  
 es Instrucciones de montaje  
 sv Montagevoorschrift  
 nl Monteringsanvisning

ASV205BF132  
 ASV215BF132  
 ASV215BF152

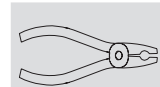
de Installationsanweisung für die Fachkraft / Monteur  
 fr Conseils d'installation pour le spécialiste / monteur  
 en Guidelines for the technician / fitter  
 it Informazioni per il personale specializzato di montaggio  
 es Instrucciones para el especialista del ramo / montador  
 sv Installationsinstruktion för installatör / montör  
 nl Installatietip voor de vakman / monteur

de Verschmutzungsgrad II, Überspannungskategorie II, nach EN 60730  
 fr Degré de pollution II, catégorie surtension II, selon EN 60730  
 en Pollution degree II, over voltage category II, as per EN 60730  
 it Grado di insudiciamento II, categoria di sovratensione II, a norme EN 60730  
 es Grado de suciedad II, Categoría de altatensión II, según EN 60730  
 sv Grad av nedsmutsningsgrad II, Överspanningskategori II, enligt EN 60730  
 nl Vervuilinggraad II, Overspanningscategorie II, volgens EN 60730



1 de Zubehör: IP30-Schutzset  
 fr Accessoire: Kit de protection pour connecteur - IP30  
 en Accessory: IP30 Protection Kit  
 it Accessorio: kit per grado di protezione IP30  
 es Accesorio: Kit IP30 para protección de los conectores  
 sv Tillbehör: IP30-Skyddsset  
 nl Toebehoren: IP30-bescherming set

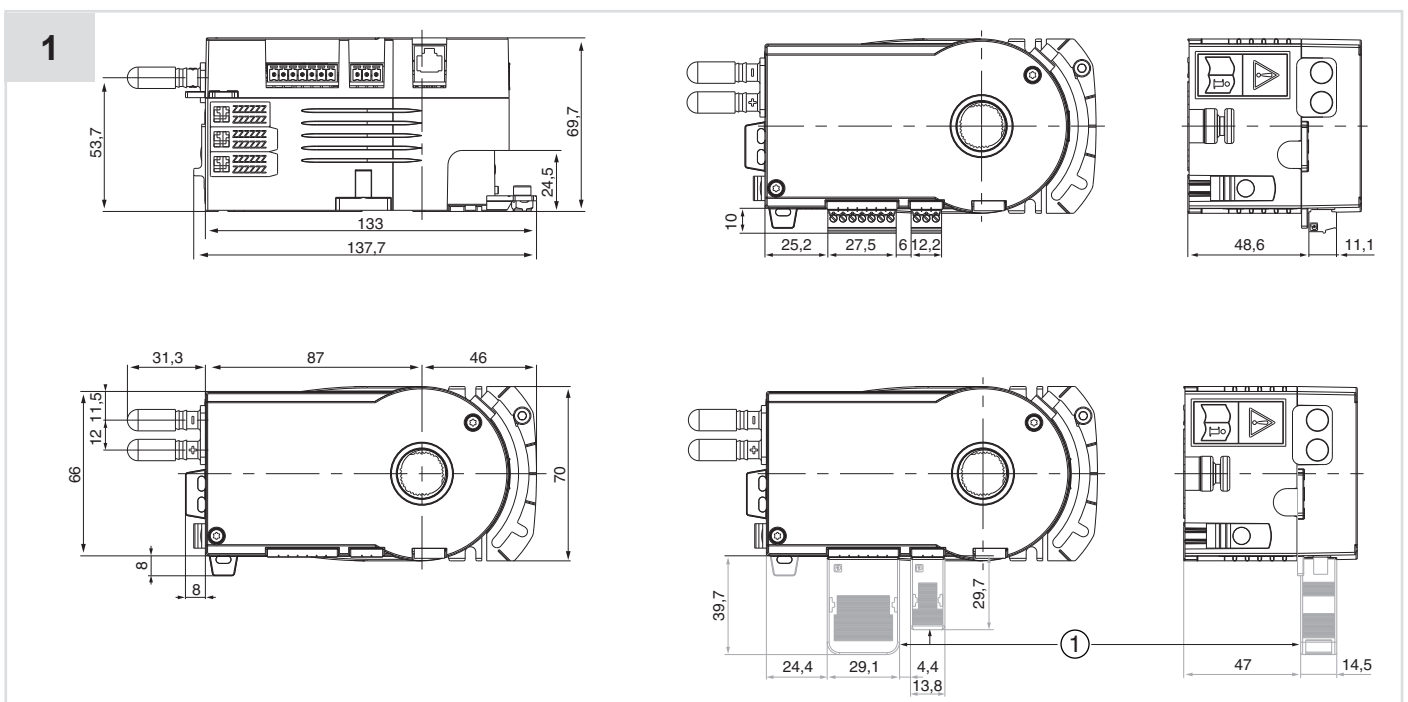
0430360100



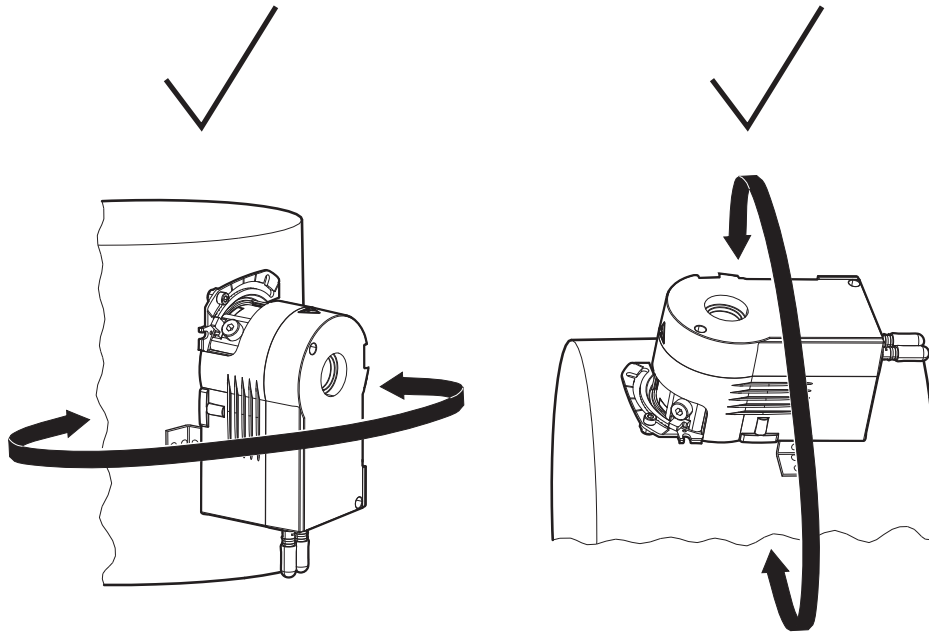
1 X



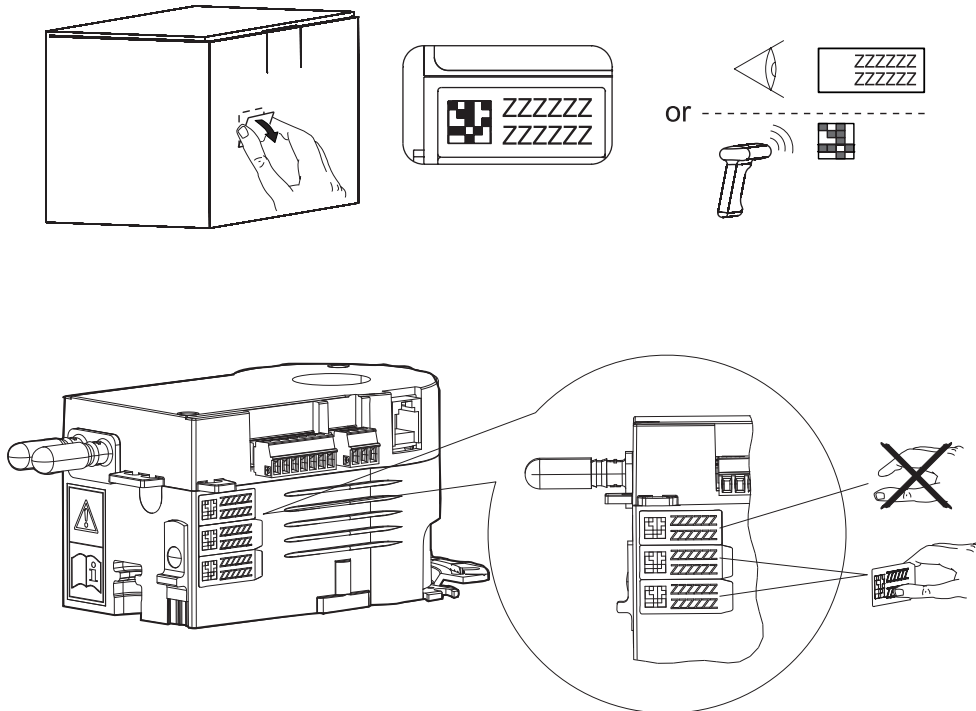
4 mm  
3 mm



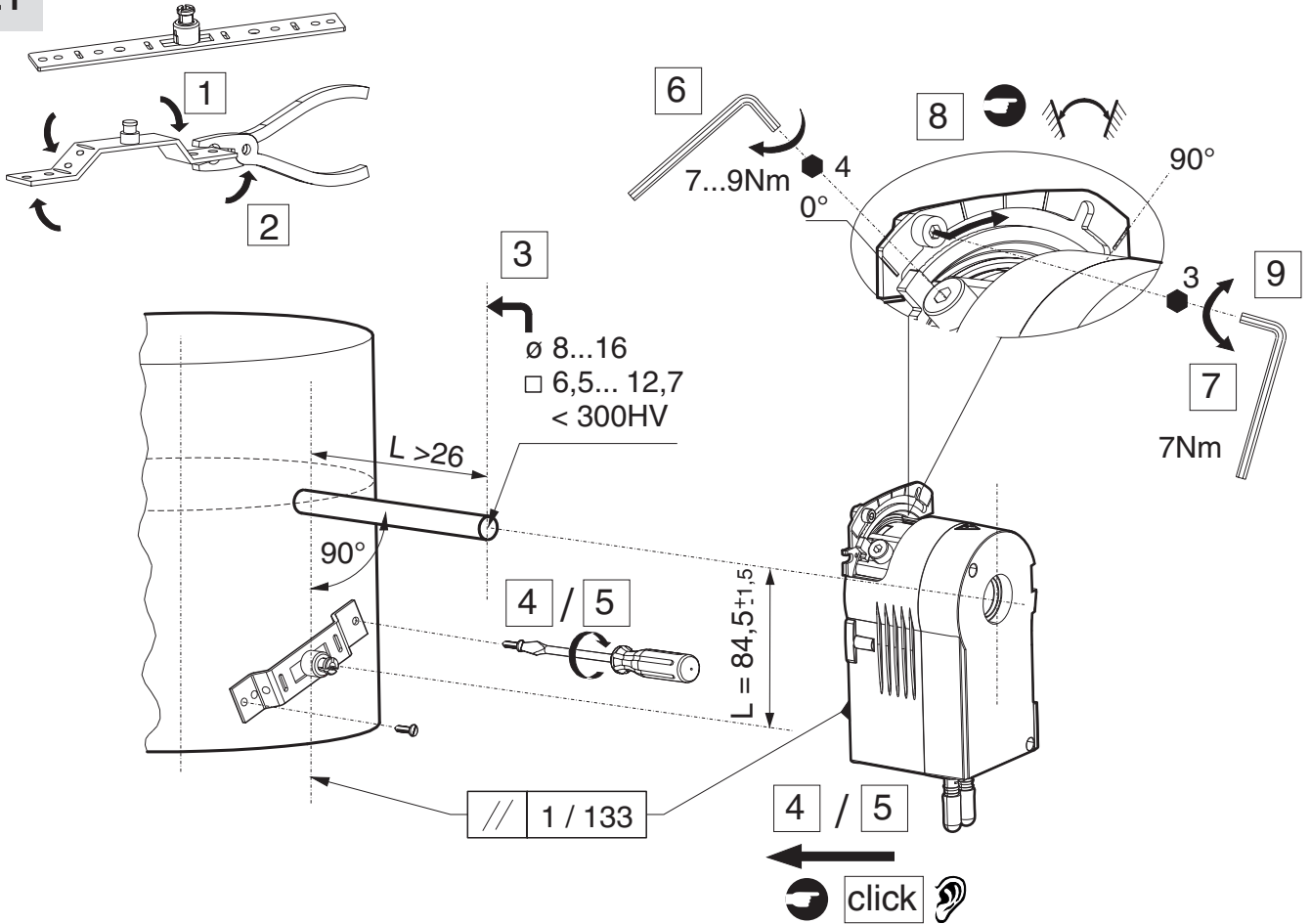
2



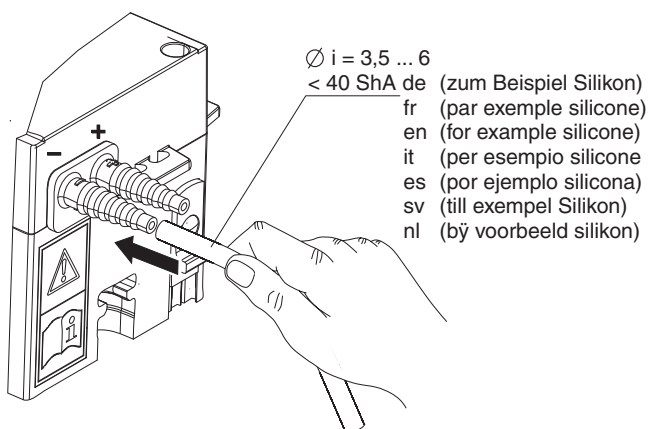
3



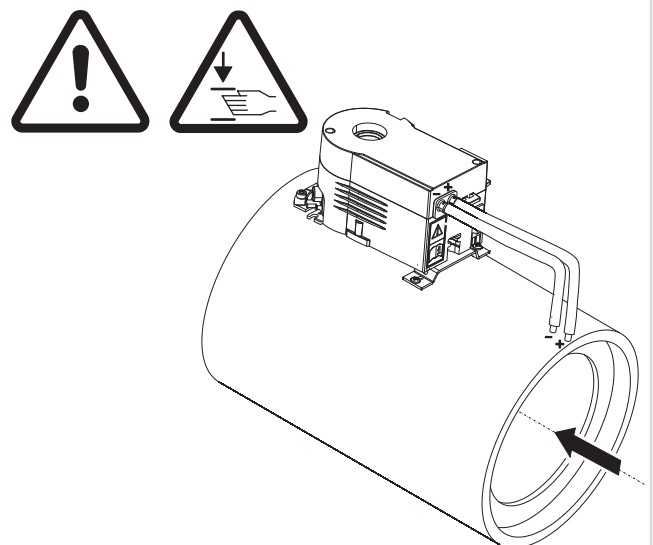
### 4.1



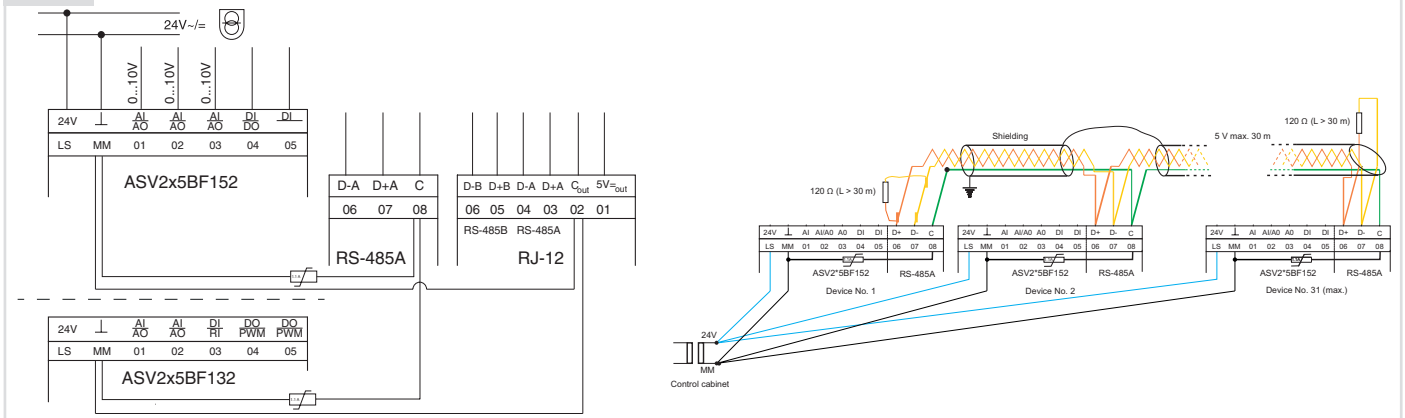
### 4.2



### 4.3

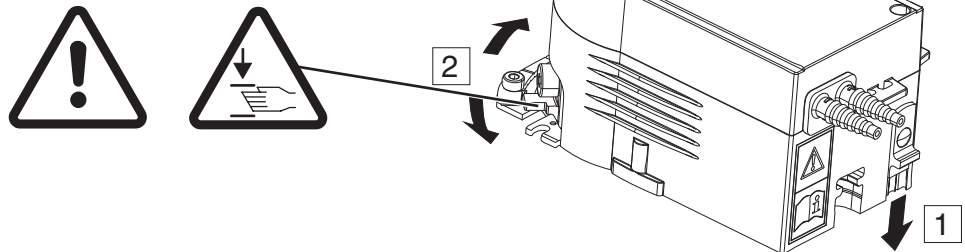


**5**



**6**

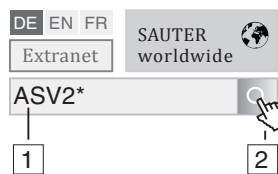
de Handbetrieb  
 fr Mode manuel  
 en Manual operating mode  
 it Funzionamento manuale  
 es Funcionamiento manual  
 sv Manuell drift  
 nl Hand bedrijf



**i** ASV205BF132  
 ASV215BF132  
 ASV215BF152

**🏭**  
 de Inbetriebnahme  
 fr Mise en service  
 en Startup  
 it Messa in servizio  
 es Puesta in marcha  
 sv Driftstart  
 nl Inbedrijfsname

➔ [www.sauter-controls.com](http://www.sauter-controls.com) ➔

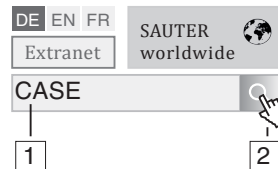


Produktdatenblatt  
 Données produit  
 Datasheet  
 Datasheet  
 Datasheet  
 Datasheet

CASE Components

de Parametrier-Software  
 fr logiciel de paramétrage  
 en parametering software  
 it Software di Parametraggio  
 es software de parametrización  
 sv parameterrings mjukvara  
 nl parametringing-software

➔ [www.sauter-controls.com](http://www.sauter-controls.com) ➔



Handbuch  
 Manuel  
 Manual  
 Manual  
 Manual

de Dokument aufbewahren  
 fr Ce document est à conserver  
 en Retain this document  
 it Conservare il documento  
 es Guardar el documento  
 sv Spara dokumentationen  
 nl Document bewaren

© SAUTER HeadOffice  
 Fr. Sauter AG  
 Im Surinam 55  
 CH-4016 Basel  
 Tel. +41 61 - 695 55 55  
 Fax +41 61 - 695 55 10  
[www.sauter-controls.com](http://www.sauter-controls.com)  
[info@sauter-controls.com](mailto:info@sauter-controls.com)